

¡El mejor corte!

**S-line 115H, 137H, 155H**



Impreso en Alemania, 02.2010

## Todo bajo control: Control mediante ordenador

Distintos tipos de control	'CP'	'CT'
TFT monitor a color	10,4 Pulgadas	10,4 Pulgadas
Teclado de membrana con bloques de teclas lógicas y puntos de contacto mecánicos	x	x
Pantalla táctil		x
Capacidad de memoria	6.000 pasos	6.000 pasos
Número de programas	ilimitada <sup>1)</sup>	ilimitada <sup>1)</sup>
Sistema de corte redundante (dos microprocesadores independientes que se controlan mutuamente)	x	x
Presentación gráfica de los programas.		x
Control de corte erróneo (no permite el corte cuando se exceden los límites)	x	x
Localización de las medidas deseadas sin obstaculizar el programa existente	x	x
Cambio medidas: pulgadas /mm /cm	x	x
Señalizador de capacidad de la memoria disponible	x	x
Medidas de precisión. 1/100mm	x	x
Servicio contador de cortes	x	x
Contador de cortes programable	x	x
Aire on/off	x	x
Diagnóstico de errores	x	x
Función calculadora	x	x
Presentación día i hora	x	x
Protección contra cancelación de programas	x	x
Protección de datos en caso de fallo eléctrico	x	x
Selección de idioma	x	x
Tarjeta para extra memoria, IC		x
Compatible con programas CIP 3/4		x <sup>2)</sup>
Interfase en serie		x <sup>2)</sup>
Introducción de los datos operativos		x <sup>2)</sup>
Salida a impresora		x <sup>2)</sup>
<b>Opciones del programa:</b>		
Corte simple, corte repetido, programa corte	x	x
Tiempo de prensado con pisón ajustable	x	x
Diferencial de medidas	x	x
Presión del pisón mediante visualización en pantalla, controlado mediante la válvula proporcional.		x
Programable mediante la introducción de los valores o mediante transmisión actual	x	x
Pinza posterior infinitamente variable	x	x
Función „sin corte“	x	x
Posibilidad de realizar correcciones del programa linear	x	x
Posibilidad de realizar correcciones del programa porcentual		x
Extracción del papel automático y marcas de extracción programables	x	x
Información del operador programable		x
Optimación de corte		x
Funciones externas, programable externamente		x

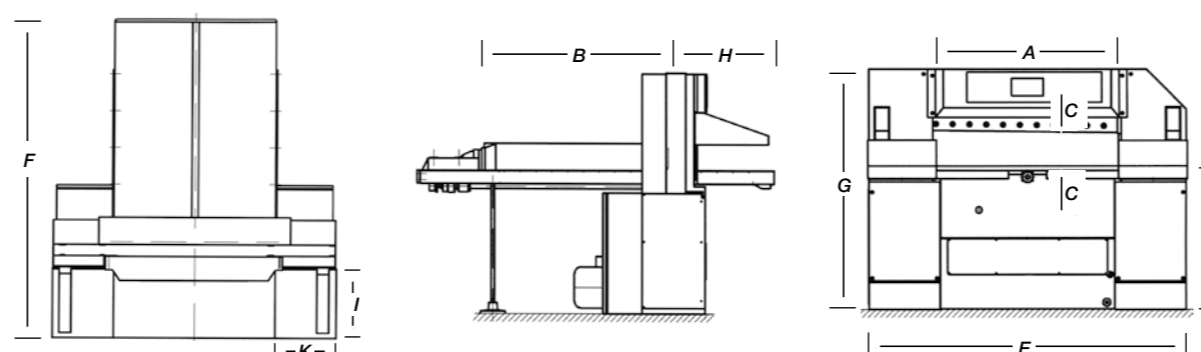
<sup>1)</sup> Únicamente limitado por el número máx. de pasos a memorizar , <sup>2)</sup> opción

# DATOS TÉCNICOS

Datos técnicos	115H	137H	155H
<b>A</b> Ancho de corte, en mm	1.150	1.370	1.550
<b>B</b> Profundidad de entrada, en mm	1.150	1.440	1.930
<b>C</b> Altura de entrada, en mm	170	170	170
<b>D</b> Altura de la mesa, en mm	900	900	900
<b>E</b> Ancho de la máquina, en mm	2.020	2.241	2.421
<b>F</b> Profundidad de la máquina, en mm	2.263	2.750	3.211
<b>G</b> Altura de la máquina, en mm	1.510	1.510	1.510
<b>H</b> Long. aprovechable mesa delant., en mm	680	680	680
<b>I</b> Profundidad de la mesa lateral, en mm	471	471	471
<b>K</b> Ancho de la mesa lateral, en mm	436	436	436
Necesidad eléctrica, en kW	7,5	7,5	7,5
Peso neto, en kg	2.750	3.350	3.650
Fuerza de prensado min., en da N	300	400	500
Fuerza de prensado máx., en da N	4.500	4.500	5.000
Espesor de cuchilla, en mm	12	12	12
Corte final, en mm - automático	35	35	35
Corte final en mm - manual	25	25	30
Velocidad de soporte-sillín, en mm/seg.	0-300	0-300	0-400
Carga del suelo, por daN/m <sup>2</sup>	800	910	800
Presión específica sobre la superficie, por daN/cm <sup>2</sup> (+/- 12%)	7,5	9,2	12,2

Salvo modificaciones técnicas. Errores reservados.

### Medidas



**SCHNEIDER  
SENATOR**

Sello del  
distribuidor

# Completamente hidráulica. Máximorendimiento.

**SCHNEIDER  
SENATOR**



La imagen muestra la máquina, incluyendo las mesas laterales con película de aire LST 750 con superficie de acero inoxidable.

## Muchos extras sin cargo extra.

- Accionamiento completamente hidráulico
- Construcción de fundición en una sola pieza
- Control mediante microprocesador, con monitor a color TFT
- Barrera de seguridad con infrarrojos
- Certificados de homologación CE y EN 1010
- Mesa en acero inoxidable con colchón de aire
- Sistema de lubricación centralizada
- Cambio cuchilla automático desde la parte frontal de la guillotina (AKC)
- Ajuste presión del pisón mediante display programable, y controlado mediante válvula proporcional
- Programa de corrección lineal y porcentual
- Indicador óptico de corte
- 2 cuchillas (calidad HSS)
- 5 listones de corte
- Dispositivo de cierre de la ranura
- Cubierta del pisón
- Herramientas
- Color: Gris claro RAL 7035

Facilidad de manejo con un 70 % menos de teclas, manejo de programas expuestos claramente.

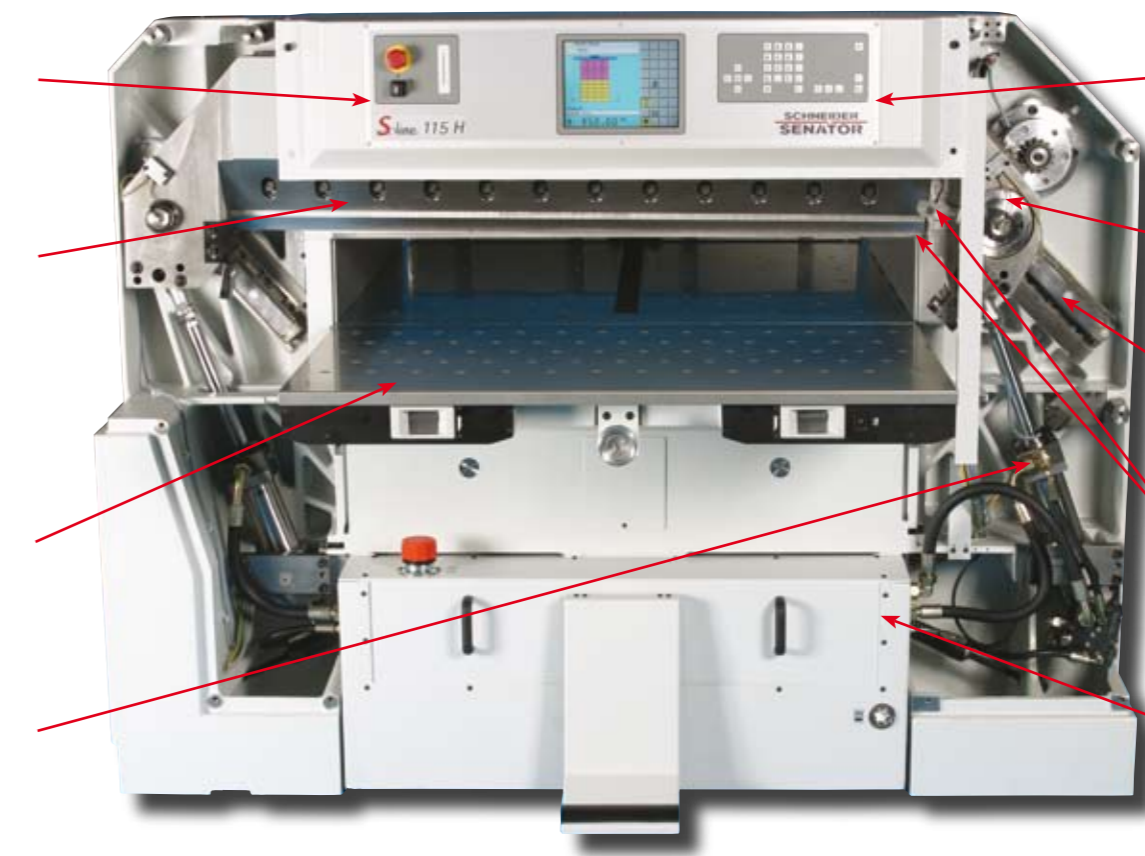
Cambio de cuchilla semiautomático e hidráulico.



Mesas de la máquina en acero inoxidable de alta calidad, VA, distribución óptima del aire

Accionamiento hidráulico, patentado, de la cuchilla y extraordinariamente rápido. Accionamiento directo, reducción de las piezas de desgaste.

Ponga las ventajas de Senator S-Line H a su favor.



Microprocesador de última generación, también disponible con pantalla táctil a color, diseñado exclusivamente para la empresa Schneider Senator

Control del recorrido de frenado después de cada interrupción de corte.

Guías lineales de precisión para portacuchilla y soporte-sillín, rápidas, exactas y de bajo mantenimiento.

Preajuste automático de la cuchilla, ajuste fino - en caso de necesidad - desde la parte delantera de la máquina.

Sistema de lubricación central favorable para el servicio.

## Accionamiento patentado.

Detrás del diseño compacto y moderno de la bancada construida en una sola pieza de fundición, se encuentra el corazón de la máquina: con su sistema patentado de accionamiento de cuchilla hidráulico y la conexión directa de dos cilindros. La cuchilla ya no recibe la fuerza de corte ejercida desde arriba, sino que es tirada directamente desde abajo. Como resultado la S-Line H proporciona una fuerza permanente y alta velocidad constante durante cada corte.

Esto en combinación con las guías lineales de precisión patentadas del porta cuchillas, permite una exactitud de corte hasta ahora desconocida. La desviación de la cuchilla es reducida al mínimo, prolongando de esta manera los intervalos de cambio de la misma.

El accionamiento infinitamente variable y controlado por modulación de frecuencia consigue una apreciable aumento de velocidad. Al mismo tiempo, el husillo roscado a bolas rodantes con guías lineales de precisión trabaja casi exento de desgaste. El resultado son intervalos de mantenimiento más largos y por tanto mucha mas eficacia.

## Conducción a toque de tecla.

La serie de guillotinas „S-Line H" dispone de un microprocesador, de fácil manejo e con distintas opciones: modelo „CP" con pantalla a color de 10,4" TFT- ) y/o del modelo „CT" (con pantalla táctil a color de 10,4" TFT). Este microprocesador proporciona a las guillotinas de la marca Schneider Senator la rapidez que tanto las caracteriza.

Mediante la utilización del microprocesador „CT", con pantalla táctil de extrema sensibilidad que proporciona al operador, de forma inmediata y automática, solamente las teclas imprescindibles para ese tipo concreto de operación. Schneider Senator ha reducido a un tercio el número de teclas, eliminando, de este modo, de este modo, y desde el inicio, la posibilidad de realizar programas de corte incorrectos.

Cada tecla tiene una única función - incluso cuando dispone de equipos periféricos. Los sistemas de control de la pantalla a color les ofrecen todas las ventajas, que han sido desarrolladas exclusivamente para y por Schneider Senator.

La programación externa a la guillotina se realiza mediante la tarjeta „IC", la cual dispone de un número ilimitado de programas, asicomo de distintos idiomas y de programas del servicio de diagnóstico. Estos son solamente algunos de los ejemplos de la inmensa capacidad de funcionamiento de este sistema de control.

## Opciones: los extras

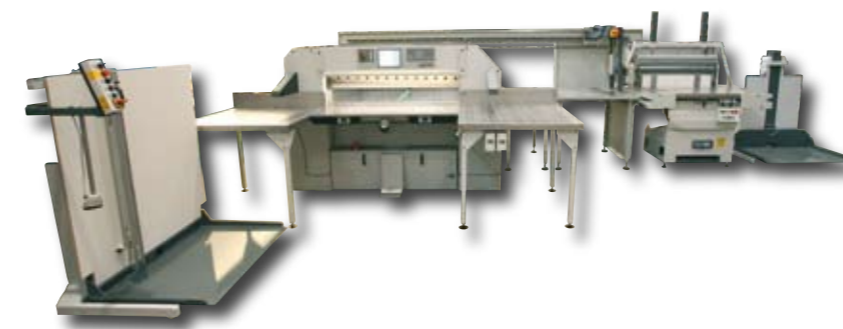
- „TrimmMaster", descarga automática del desperdicio de corte
- Inclinación de la escuadra y/o balanceo controlado por ordenador
- Sistema de pisón en la escuadra, controlado por ordenador
- Sistema de registro del material a cortar controlado por microprocesador
- Cubierta de seguridad posterior, abatible con sistema de seguridad
- Cuchilla de carbono-tugsteno
- Varias medidas de mesas disponibles
- Elevación de la mesa de trabajo/ amortiguador para absorber las vibraciones
- Falso pisón estrecho (50mm. en contra de 70 mm.)
- Colores especiales según la tabla RAL
- Varios equipos periféricos
- Compatible con programas CIP 3/4

## El mantenimiento puede esperar - Ustedes no.

Guías lineales de precisión, husillo roscado a bolas rodantes y un número notablemente reducido de elementos de construcción mecánicos hacen de la Senator S-Line H una máquina que requiere un mantenimiento extraordinariamente escaso y cuya economía es ejemplar. El cambio de cuchilla automático se efectúa sin problemas y con muchísima rapidez, solo en pocos minutos. En la mayoría de los casos, el proceso también hidráulicamente soportado hace innecesario un reajuste de la cuchilla. En el supuesto que resultara necesario realizar un ajuste fino, Usted podría efectuarlo fácilmente desde la parte frontal de la máquina.

## La seguridad: Lo primero, después y siempre.

El diseño a prueba de errores (dos microprocesadores independientes que se controlan mutuamente) proporciona el grado de seguridad más alto posible y el cumplimiento con las normativas CE y EN 1010. Junto con el dispositivo hidráulico de protección contra sobrecarga, los elementos de control incorporados en el mando facilitan una protección fiable contra cualquier tipo de daños mecánicos. El embrague (susceptible de desgaste) es innecesario. La Senator S-Line H está equipada con una barrera infrarroja de protección. Además el ajuste de la fuerza de prensado se efectúa electrónicamente a través de una válvula proporcional y por ello programable en cada corte.



La guillotina S Line H, en un sistema de corte, El sistema con mesas extralargas de 1000 x 1000, con vibrador, sistema de mordaza GTS y dos apiladores uno de ellos con sistema de preapilado (a la izquierda).